

Mur oporowy L

Zastosowanie

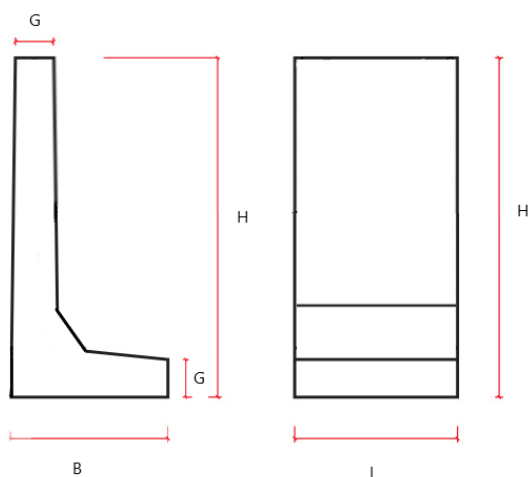
Mury, ściany oporowe prefabrykowane znajdują zastosowanie na placach budowy. Służą do umacniania skarp, budowy zasieków, boksów na kruszywo.

Mury oporowe produkowane są w kształcie litery L i T.

Mury oporowe wykonujemy w różnej wysokości i grubości na życzenie klienta.

Klasa C25/30

Mur oporowy L



nazwa	wymiary (mm)				
	H wysokość	B stopa	L długość	G - grubość	Waga ~kg
Mur oporowy L-1000	1000	600	1000	150	580
Mur oporowy L-1200	1200	800	1000	150	720
Mur oporowy L-1600	1600	1000	1000	150	940
Mur oporowy L-2000	2000	1200	1000	150	1150
Mur oporowy L-600	600	300	500	85	90



Przygotowanie i układanie

Odpowiednio przygotowaną ławę fundamentową z betonu klasy min. C16/20 wyrównujemy przed ułożeniem. Na tak przygotowaną powierzchnię układamy mur oporowy za pomocą pasów transportowych

Transport

Produkty należy zabezpieczyć na samochodzie pasami transportowymi.

Transport, załadunek i rozładunek odbywają się za pomocą wózków widłowych, HDS lub innych środków transportowych przystosowanych do tego celu.

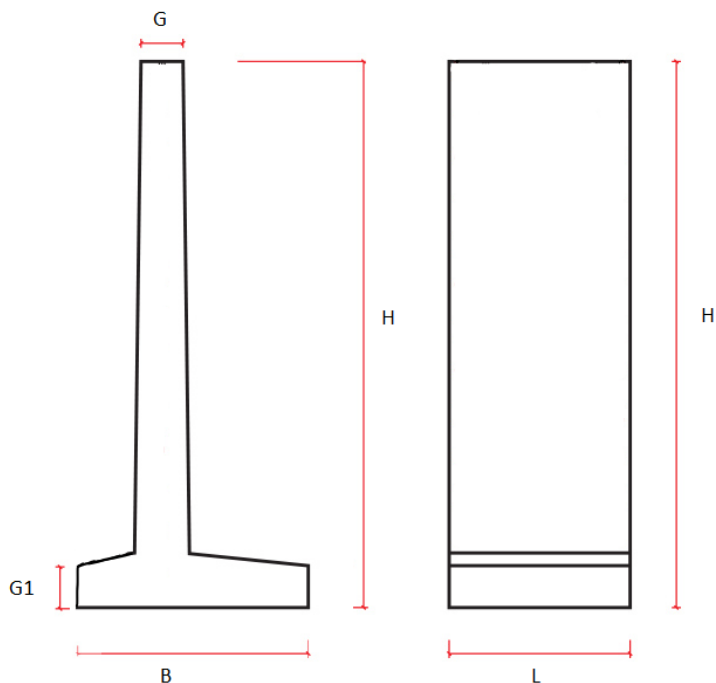
Podczas przechowywania, przenoszenia i transportu należy przestrzegać obowiązujących przepisów BHP

Składowanie

Towar należy przechowywać na utwardzonych placach składowych unikając uszkodzeń mechanicznych. Różnice w kolorze i strukturze przyczółków mogą wynikać z różnic w odcieniach i właściwościach surowców oraz różnic w sposobie zagęszczenia betonu. Występowanie wykwitów wapiennych na pustakach betonowych nie ma wpływu na ich właściwości użytkowe i nie jest uważane za wadę.

Mur oporowy T

rys. mur oporowy T



nazwa	wymiary (mm)				
	H wysokość	B stopa	L długość	G - grubość	Waga ~kg
Mur oporowy T-1000	3000	1500	1000	150	



Blok oporowy LEGO

Blok oporowy betonowy służy do szybkiej budowy wiat, zasieków kruszyw, murów oporowych. Bloki mają specjalne zamki zabezpieczające przed przesunięciem oraz tuleje montażowe z gwintem. Faza na krawędziach 14mm

nazwa	wymiary (mm)			Waga ~kg
	L długość [mm]	B szerokość [mm]	H wysokość [mm]	
Blok oporowy 600	600	600	600	518
Blok oporowy 1200	1200	600	600	1036
Blok oporowy 1800	1800	600	600	1055

